

Pielietojums

Paredzēts elektrisko un ūdens apsildes sistēmu vadībai. Nedēļas programmēšanas funkcija ļauj daļīt diennakti sešos periodos un automatiski uzturēt atšķirīgu temperatūru katrā periodā. Var izvēlēties manuālo vai komforta režīmu.

Tehniskie rādītāji:

Barošanas spriegums	~220V (iespējams 110V/~24V)
Strāvas patēriņš	2WT
Temperatūras robežas	5°C ÷ 60°C
Pārslēgšanas intervāls	0.5°C
Montāžas temperatūra	-5°C ÷ 50°C
Aizsardzības pakāpe	IP20
Korpusa materiāls	pašdzēsošais PVH
Grīdas sensors	Termomehānisks, gumijas-polimēra vāka. Vada garums 3m

Režīmi:

Manuālais režīms:
Manuālajā režīmā, termoregulātors uztur nemainīgu vienas vērtības temperatūru, atslēdzot pārējos progr. iestatījumus.

Programmējamais režīms:
Diena tiek sadalīta sešos periodos. Termoregulātors strādā automatiski, pēc sastādītās programmas.

Komforta režīms:
Temperatūra var tikt izmainīta esošajam periodam. Beidzoties šim laika intervālam, termoregulātors automatiski atgriezīsies pie ieprogrammētā režīma.
Uzmanību! Pāreja, no manuālā režīma uz programmējamo un atpakaļ, notiek nospiežot pogu izvēlne



Diena, 1. periods



No mājas, līdz pusdienām, 2.periods



Mājās uz pusdienām, 3. periods



No mājas pēc pusdienām, 4. periods



Mājās pēc darba, 5. periods



Nakts, 6. periods



Apsilde ieslēgta



Vadības bloķēšana



Raidītāja režīma izvēle: iekšējais / grīda / abi raidītāji



Darba dienu un brīvdienu skaita izvēle: 5/2, 6/1 vai 7



Temperatūras un laika maks. un min. pieļaujamās uzstādīšanas robežas



Apsildes ieslēgšanās priekšlaicīgi - adaptīvā funkcija



Termosensora kalibrēšana, precīzākai t° atainošanai



Apgaismojums ar 20 sek. aizturi



LCD ekrāns



Istabas temperatūras norāde izslēgtā stāvoklī

Klaviatūras bloķēšanas funkcija

Lai aktivizētu / deaktivizētu funkciju vienlaicīgi nospiežot «▲» un «▼» turiet 5 sekundes. Ja funkcija ir aktīva uz displeja parādās bloķēšanas simbols

Eksploatacija:

1) Izvēlne Nospiežiet , lai izvēlētos manuālo vai programmēšanas režīmu. Izņemot «▲» vai «▼», lai ieietu no komforta režīma automatiskajā režīmā.

2) Plus «▲» un mīnus «▼» Nospiežiet «▲» vai «▼» lai palielinātu vai samazinātu izvēlēto vērtību.

3) Pulkstenis Laika uzstādīšanai, nospiežiet un turiet kamēr nedēļas dienas sāk mirgot, izņemot «▲» vai «▼», izvēlieties vajadzīgo nedēļas dienu, nospiežiet , lai apstiprinātu savu izvēli. Tad sāks mirgot stundas, izņemot «▲» vai «▼», uzlieciet vajadzīgo stundu, nospiežiet , lai apstiprinātu savu izvēli. Tad sāks mirgot minūtes, izņemot «▲» vai «▼», uzlieciet vajadzīgo laiku, nospiežiet , lai apstiprinātu savu izvēli.

4) Iesl./ Izsl. «U» Nospiežiet pogu «U», lai ieslēgtu vai izslēgtu termoregulātoru. Uzstādītais laiks un temperatūra viens pēc otra būs redzami ekrāna kreisajā pusē, labajā pusē būs redzama esošā istabas t°.

6 periodu laika un temperatūru programmēšana

Nospiežiet un turiet 5 sekundes, lai sāktu programmēšanu.

Taustiņš	Periods	Simbols	Laiks	▲ ▼	Temperatūra	▲ ▼	
	Nedēļas dienas 1-5	1		06 : 00	Perioda sākuma uzstādīšana	20°C	Perioda temperatūras uzstādīšana
		2		08 : 00		15°C	
		3		11 : 30		15°C	
		4		12 : 30		15°C	
		5		17 : 00		22°C	
		6		22 : 00		15°C	
Diena 6-7	2	1		08 : 00	22°C	Perioda sākuma uzstādīšana	15°C
		2		23 : 00	15°C		

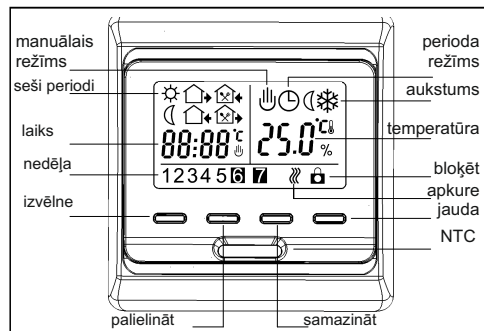
Pievērsiet uzmanību: 1) Periodam 3 un 4 varat uzstādīt nepieciešamo t°, 15°C vietā. 2) «OFF» simbols parādās, ja uzstādāt t° zemāku par minimālo.

Papildus uzstādījumi

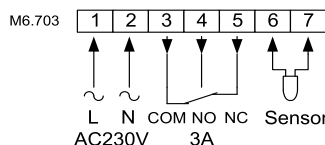
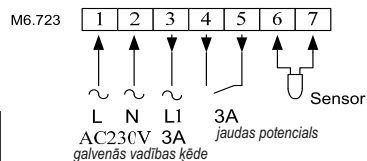
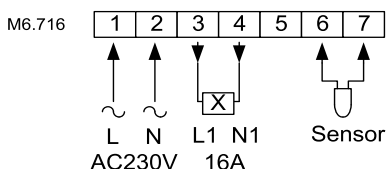
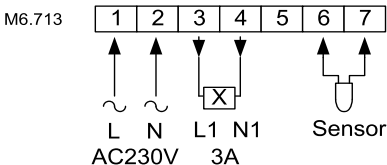
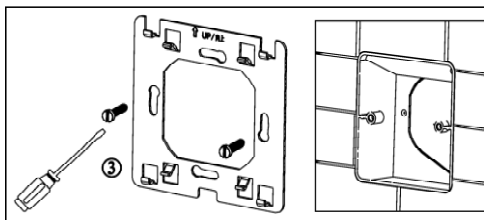
Kad termoregulātors izslēgts (uz displeja «OFF»), nospiežiet un turēt, nospiežiet «U»

- 25.3 IAAJ** 1. ADJ: Uzstādītās temperatūras korekcija. Ar taustiņiem + un - uzstādi vajadzīgo temperatūru. Temperatūras kalibrēšana svārstās +/-9.9°C. Lai pārietu uz nākamajiem uzstādījumiem spiediet
- 25.11** 2. SEN: sensora izvēle. Ar taustiņiem + - izvēlieties darba režīmu. IN: gaisa sensors, OUT: grīdas sensors. ALL: abi sensori (grīdas sensors ar ierobežojumu). Lai pārietu uz nākamajiem uzstādījumiem spiediet
- 35.0 3A.7** 3. LIT: grīdas temperatūras ierobežojums. Ar taustiņiem + un - uzstādi ierobežojumu maksimālai grīdas temperatūrai. Temperatūras uzstādīšanas robežas 5°C - 60°C. Lai pārietu uz nākamajiem uzstādījumiem spiediet
- 1.0 4A.0** 4. DIF: temperatūras regulēšanu solis. Ar taustiņiem + un - uzstādi temperatūras regulēšanas soli. Uzstādīšanas robežas 5°C - 60°C. Lai pārietu uz nākamajiem uzstādījumiem spiediet
- 07.1 3A.11** 5. ITP: pretšaldēšanas režīms, kad izslēgts termoregulātors. Ar taustiņiem + un - uzstādi termoregulātoru režīmu. Lai pārietu uz nākamajiem uzstādījumiem spiediet
- 09.0 6P.0** 6. PRG: atpūtas režīms. Ar taustiņiem + un - uzstādi vajadzīgo režīmu - 5/2, 6/1, 7. Lai pārietu uz nākamajiem uzstādījumiem spiediet
- 00 7A.11** 7. PLE: šajā modeļi neizmanto doto funkciju
- 1 8A.11** 8. DLY: šajā modeļi neizmanto doto funkciju
- 35.0 9H.1** 9. HIT: maksimālās temperatūras uzstādīšana. Ar taustiņiem + un - uzstādi vajadzīgo, maksimālo temperatūru diapazonā no +35 līdz +90. Lai pārietu uz nākamajiem uzstādījumiem spiediet
- 35.0 9H.1** 10. FAC: Sakotnējie rūpnīcas iestatījumi. Uzspiežiet taustiņu + un turiet 5 sek., kamēr iestatījumi atgriezīsies sakotnējās normās. Lai pārietu uz nākamajiem uzstādījumiem spiediet

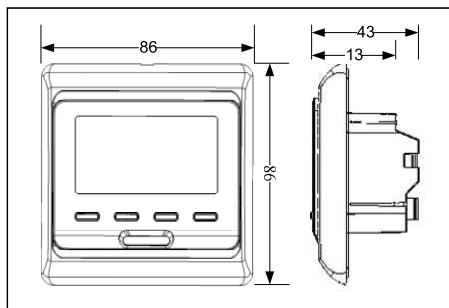
Simbolu nozīme uz termoregulātora ekrāna



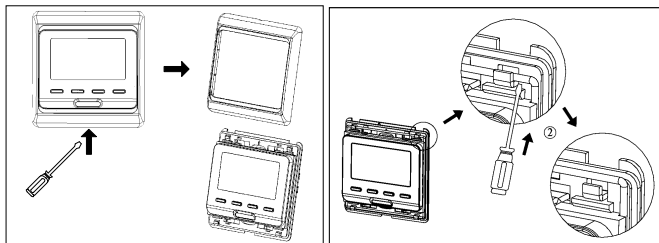
Uzstādīts pamatnes plāksni kontaktligzdas



Izmēri



Pieslēgšanas shēma



Garantija

Produkts	
Garantijas termiņš	
Firma - pārdevējs	
Pārdošanas datums	
Pārdevēja paraksts	

Garantijas nodrošināšanas noteikumi

Termoregulātors netiek pieņemts garantijas remontam sekojošos gadījumos:

- Ja pazaudēts, nepareizi vai nepilnīgi aizpildīts garantijas talons, kā arī gadījumos, ja nav pircēja paraksta.
- Ja garantijas talonā veikti kādi labojumi
- Ja termoregulātors remontēts vai atvērts, bez norādes, ka tas bijis garantijas remonts

4. Termoregulātorā ekspluatācijas noteikumu pārkāpumu gadījumos, tai skaitā:

- ja termoregulātors izmantots ražošanas procesā vai profesionāliem nolūkiem;
- ja novērojami bojājumi, kas radušies no nepieļaujāmām elektro pārslodzēm
- ja ir mehāniski bojājumi (gan ārēji, gan iekšēji)
- ja ir bojājumi, kas radušies no tā, ka termoregulātorā iekšpusē nonākuši kādi nepiederīgi priekšmeti, kukaiņi vai šķidrums.
- ja ir bojājumi, kas radušies izmantojot citus, nevis valsts standartos noteiktos barošanas tīklus.

Garantija neattiecas uz:

- bojājumiem, kas radušies citām iekārtām, kas strādā vienā elektrotīklā ar termoregulātoru
- izejmateriāliem (kabeli, uzgaļi, kārbas utt.)

Atteikšanās no citām garantijām

Pārdevējs nekādos apstākļos nenes atbildību klienta priekšā par tiešiem vai netiešiem zaudējumiem, neiegūtu peļņu vai citiem zaudējumiem, kas radušies no termoregulātorā bojājumiem.

Ar garantijas noteikumiem esmu iepazinies:

(Pircēja paraksts un atšifrējums)